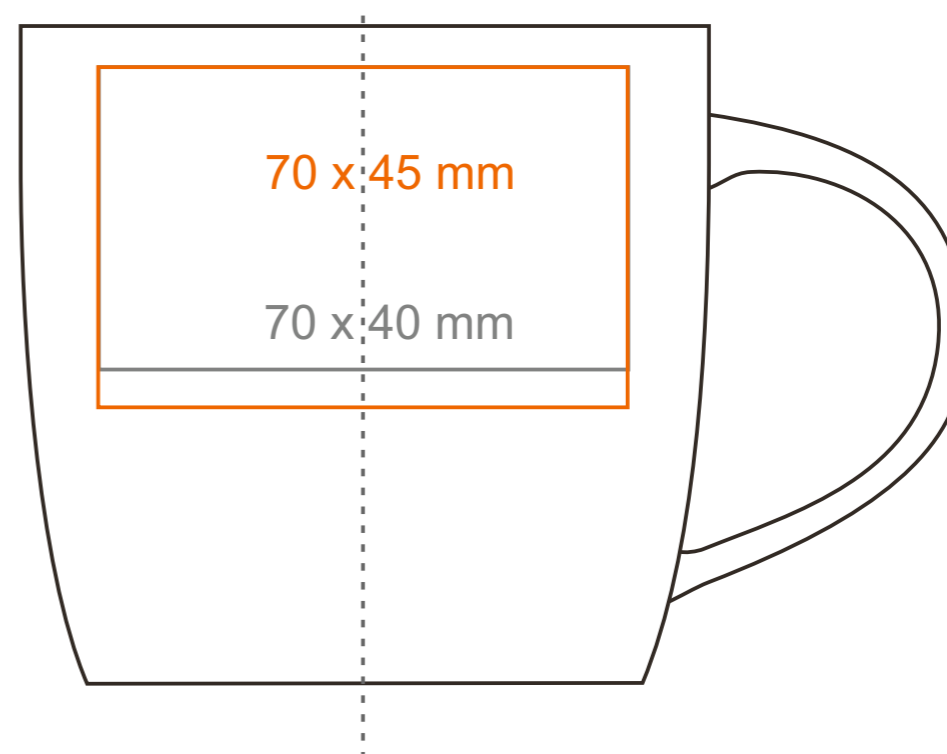
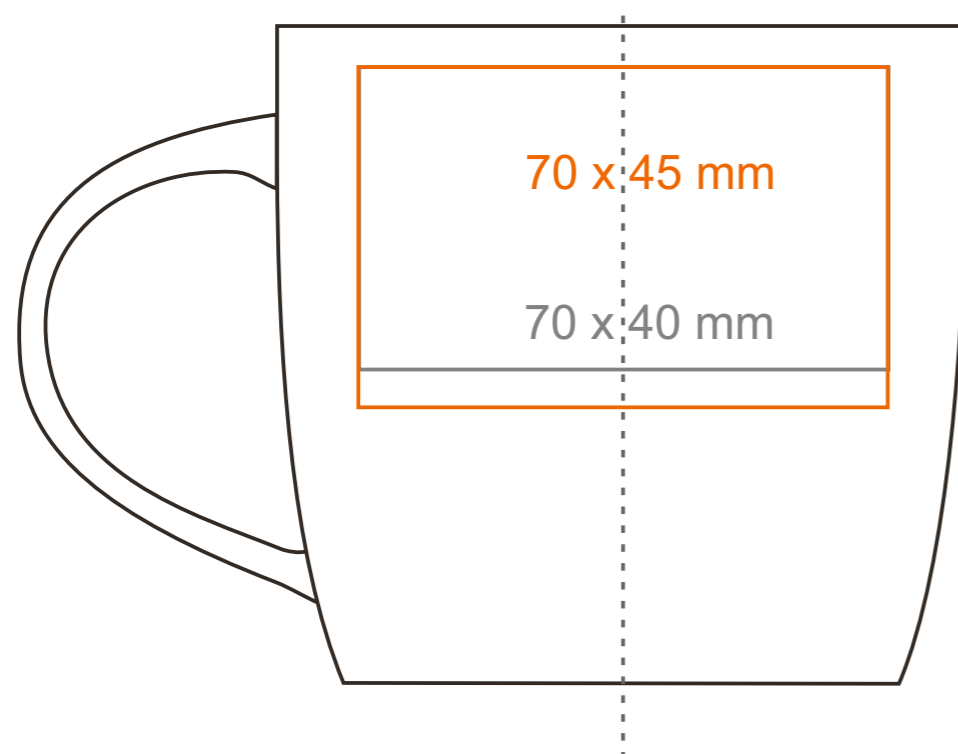
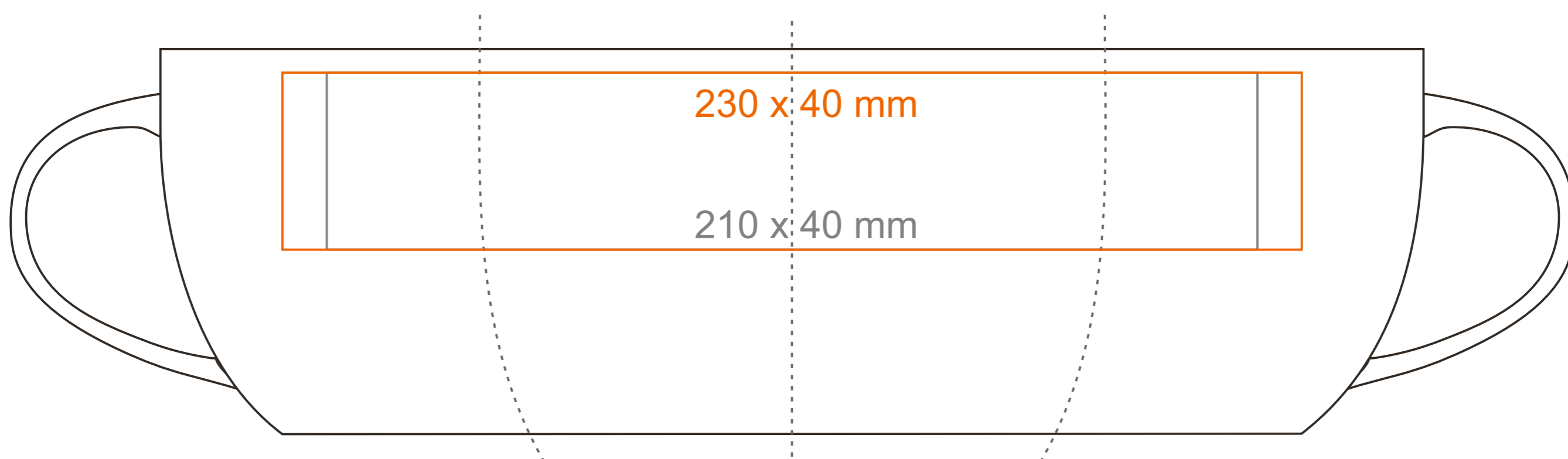


M_480 Handy EU

300 ml / h: 87 mm / Ø 91 mm



- Henkeldruck
- Druck auf der Innerseite
- Bodendruck innen
- Bodendruck außen

- 50 x 10 mm
- 50 x 20 mm
- Ø 40 mm
- Ø 45 mm

*Für Projekte mit Transferdruckverfahren außerhalb unserer Standarddruckfläche bitte unser Beratungsteam kontaktieren.

[Wie sollten die Projekte für den Druck vorbereitet werden](#)

Bedeutung

- Transferdruck
- Sensitive Touch
- Direktdruck